



IPE Absaugtechnik
Ein Unternehmen der Scheuch Gruppe

ABSAUGGERÄT BG^{jet}

KOMPAKT UND LEISTUNGSTARK

IPE VARIABILITÄT

VIELFÄLTIGE BAUFORM – FLEXIBEL ERWEITERBAR

Höchstmögliche Funktionalität, kompakte Abmessungen und eine kompromisslos starke Absaugleistung – das sind die Merkmale, die IPE-Mobilentstauber auszeichnen.

Optisch beeindruckt die „BG-Jet“-Serie durch die äußerst stabile Rahmenbauweise (IPE-Filterbausteinsystem).

Ein BG-Jet Entstauber lässt sich damit

jederzeit zu einer größeren stationären Filteranlage erweitern.

Sie profitieren von einer Fülle von Vorteilen, die dieses durchdachte, logische Anlagenkonzept bietet.

VIELFÄLTIGE BAUFORMEN



Wählen Sie passend zu Ihren Aufstellmöglichkeiten die hohe Bauform, wenn Raumhöhe gegeben ist, aber nur wenig Aufstellplatz zur Verfügung steht. Oder die niedrige Bauform bei geringer Raumhöhe.

FLEXIBLE ERWEITERUNG – auch nach vielen Jahren

Das bewährte IPE-Filterbausteinsystem in Rahmenbauweise zeichnet auch die Mobilentstauber-Serie BG-Jet aus. Wenn zukünftig einmal mehr Absaugleistung benötigt wird, können BG-Jet-Entstauber problemlos zu größeren stationären Filteranlagen erweitert werden.

Das ist eine einzigartige Möglichkeit, die bereits viele Kunden kostensparend nutzen. Und eine Investition, die auch nach Jahren noch Vorteile bringt.

ENTSORGUNG LEICHT GEMACHT

Folgende Entsorgungsvarianten stehen zur Auswahl:

Tonne

- Kostengünstig für geringe Materialmengen
- Einfache Handhabung



Normcontainer

- Preiswerte Lösung für größere Materialmengen
- Simple Bedienung
- Einfache Alternative für kostengünstige Automatisationslösung



Flachaustragung

- Für den automatischen Weitertransport in verschiedene Speichersysteme
- Diskontinuierlicher energiesparender Betrieb möglich



Brikettpresse

- Reduktion des Staubvolumens
- Saubere Luft
- Weiternutzung als Brennmaterial in Stückgutheizungen
- Geringer Platzbedarf
- Geringer Arbeitsaufwand



BG^{jet} 200 - 250 - 315

TECHNISCHE DATEN

Type / NW	BG Jet 200-3,0		BG Jet 200-4,0		BG Jet 250-4,0		BG Jet 250-5,5		BG Jet 315-5,5		BG Jet 315-7,5	
Abm. Filtermodul [mm]	1.510 x 790		1.510 x 790		1.510 x 790		1.510 x 790		1.510 x 1.000		1.510 x 1.000	
Filterschlauchlänge [mm]	1.000	1.250	1.000	1.250	1.250	1.580	1.250	1.580	1.580	2.000	1.580	2.000
Filterfläche [m ²]	16,2	20,3	28,8	43,2	20,3	25	20,3	25	31,9	40	31,9	40
Motorleistung [kW]	3,0		4,0		4,0		5,5		5,5		7,5	
Nennvolumenstrom bei 20 m/s [m ³ /h]	2.273		2.273		3.534		3.534		5.736		5.736	
Filterflächenbelastung bei Nennvolumenstrom [m ³ /m ² h]	140	112	79	53	174	141	174	141	180	143	180	143
Unterdruck bei Nennvolumenstrom ¹ [Pa]	2.320	2.400	2.800	3.100	2.100	2.200	2.100	2.200	1.500	1.650	2.750	2.900
max. Volumenstrom ² [m ³ /h]	3.000	3.000	3.000	3.000	4.300	4.300	4.300	4.300	7.000	7.000	7.000	7.000
Impuls-Abreinigung	„Online (= Dauerbetrieb)“		„Online (= Dauerbetrieb)“		„Online (= Dauerbetrieb)“		„Online (= Dauerbetrieb)“		„Online (= Dauerbetrieb)“		„Online (= Dauerbetrieb)“	
Schalldruck max. [dB(A)] ³	≤ 72	≤ 70	≤ 72	≤ 72	≤ 72	≤ 72	≤ 72	≤ 72	≤ 72	≤ 72	≤ 72	≤ 72
Ausführung mit Absackstation / Tonne												
Anzahl Spänebehälter / Volumen ltr	2 je 170 ltr		2 je 170 ltr		2 je 170 ltr		2 je 170 ltr		3 je 195 ltr		3 je 195 ltr	
rel. Rohgasvolumen nach EN 16770 ⁴	< 0,8 m ³		< 0,8 m ³		< 0,8 m ³		< 0,8 m ³		< 1,2 m ³		< 1,2 m ³	
Niedrige Bauform - Ventilator seitlich angebaut, dadurch weniger Höhe!												
Grundfläche in mm (L x B) o.Schaltschrank	2.300 x 790		2.300 x 790		2.300 x 790		2.300 x 790		2.500 x 1.000		2.500 x 1.000	
Gesamthöhe H - VR seitlich [mm]	2.150	2.410	2.150	2.410	2.410	2.690	2.410	2.690	2.950	3.360	2.950	3.360
Hohe Bauform⁵ - Ventilator oben aufgebaut, dadurch weniger Stellfläche!												
Grundfläche in mm (L x B) o.Schaltschrank	1.510 x 790		1.510 x 790		1.510 x 790		1.510 x 790		1.510 x 1.000		1.510 x 1.000	
Gesamthöhe H - VR seitlich [mm]	2.840	3.100	2.840	3.100	3.100	3.380	3.100	3.380	3.640	4.050	3.640	4.050
Ausführung für Normcontainer 800 ltr (CH-Tonne)												
rel. Rohgasvolumen nach EN 16770 ⁴	< 1,2 m ³		< 1,2 m ³		< 1,2 m ³		< 1,2 m ³		< 1,2 m ³		< 1,2 m ³	
Niedrige Bauform - Ventilator seitlich angebaut, dadurch weniger Höhe!												
Grundfläche in mm (L x B) o.Schaltschrank	2.405 x 1.000		2.405 x 1.000		2.405 x 1.000		2.405 x 1.000		2.605 x 1.000		2.605 x 1.000	
Gesamthöhe H - VR seitlich [mm]	2.980	3.230	2.150	2.410	3.230	3.490	3.230	3.490	3.490	3.980	3.490	3.980
Hohe Bauform⁵ - Ventilator oben aufgebaut, dadurch weniger Stellfläche!												
Grundfläche in mm (L x B) o.Schaltschrank	1.720 x 1.000		1.720 x 1.000		1.720 x 1.000		1.720 x 1.000		1.720 x 1.000		1.720 x 1.000	
Gesamthöhe H - VR seitlich [mm]	3.715	3.920	3.715	3.920	3.920	4.180	3.920	4.180	4.180	4.670	4.180	4.670
Ausführung mit Brikettpresse ECoPress 50/10, Hydraulik 4 kW, Pressleistung 30 bis 50 kg/h⁵												
rel. Rohgasvolumen nach EN 16770 ⁴	< 1,2 m ³		< 1,2 m ³		< 1,2 m ³		< 1,2 m ³		< 1,2 m ³		< 1,2 m ³	
Niedrige Bauform - Ventilator seitlich angebaut, dadurch weniger Höhe!												
Grundfläche in mm (L x B) o.Schaltschrank	2.300 x 1.270		2.300 x 1.270		2.300 x 1.270		2.300 x 1.270		2.500 x 1.270		2.500 x 1.270	
Gesamthöhe H - VR seitlich [mm]	2.790	3.050	2.790	3.050	3.050	3.350	2.990	3.250	3.330	3.750	3.330	3.750
Hohe Bauform⁵ - Ventilator oben aufgebaut, dadurch weniger Stellfläche!												
Grundfläche in mm (L x B) o.Schaltschrank	2.010 x 1.270		2.010 x 1.270		2.010 x 1.270		2.010 x 1.270		2.010 x 1.270		2.010 x 1.270	
Gesamthöhe H - VR seitlich [mm]	3.480	3.740	3.480	3.740	3.740	4.040	3.740	4.040	4.020	4.440	4.020	4.440
Ausführung mit Flachaustragung												
rel. Rohgasvolumen nach EN 16770 ⁴	< 1,2 m ³		< 1,2 m ³		< 1,2 m ³		< 1,2 m ³		< 1,2 m ³		< 1,2 m ³	
Niedrige Bauform - Ventilator seitlich angebaut, dadurch weniger Höhe!												
Grundfläche in mm (L x B) o.Schaltschrank	2.300 x 1.000		2.300 x 1.000		2.300 x 1.000		2.300 x 1.000		2.500 x 1.000		2.500 x 1.000	
Gesamthöhe H - VR seitlich [mm]	2.990	3.250	2.990	3.250	3.250	3.550	2.990	3.250	3.530	3.950	3.530	3.950
Hohe Bauform⁵ - Ventilator oben aufgebaut, dadurch weniger Stellfläche!												
Grundfläche in mm (L x B) o.Schaltschrank	1.510 x 1.000		1.510 x 1.000		1.510 x 1.000		1.510 x 1.000		1.510 x 1.000		1.510 x 1.000	
Gesamthöhe H - VR seitlich [mm]	3.680	3.940	3.680	3.940	3.940	4.240	3.940	4.240	4.170	4.590	4.170	4.590

Bei den Ausführungen Brikettpresse und Flachaustragung beträgt die Höhe zwischen Boden Staubsammelbehälter und Unterkante Filterschläuche ca. 1.000 mm



Ausführung Tonne



Ausführung Normcontainer



Ausführung Flachaustragung



Ausführung Brikettpresse

BG^{jet} 355

TECHNISCHE DATEN

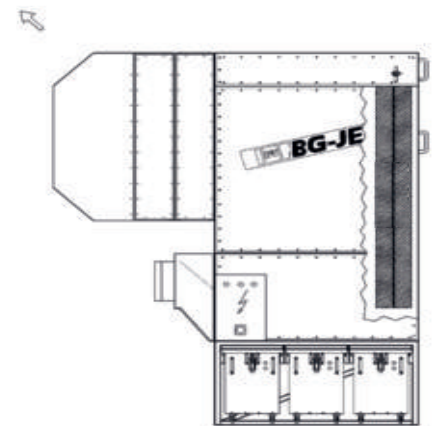
Type / NW	BG Jet 355-11,0		BG Jet 355-15,0		BG Jet 355-18,5	
Abm. Filtermodul [mm]	1.510 x 1.000		1.510 x 1.000		1.510 x 1.000	
Filterschlauchlänge [mm]	2.000	2.500	2.000	2.500	2.000	2.500
Filterfläche [m ²]	40	50	40	50	40	50
Motorleistung [kW]	11,0		15,0		18,5	
Nennvolumenstrom bei 20 m/s [m ³ /h]	7.227		7.227		7.227	
Filterflächenbelastung bei Nennvolumenstrom [m ³ /m ² h]	181	145	181	145	181	145
Unterdruck bei Nennvolumenstrom ¹ [Pa]	2.400	2.550	3.000	3.150	3.600	37.50
max. Volumenstrom ² [m ³ /h]	9.000	9.500	10.000	10.500	11.000	11.500
Impuls-Abreinigung	Offline		Offline		Offline	
Schalldruck max. [dB(A)] ³	≤ 72	≤ 72	≤ 72	≤ 72	≤ 72	≤ 72
Vorabschidekasten beim Eintritt	s	s	s	s	s	s
Ausführung mit Absackstation / Tonne						
Anzahl Spänebehälter / Volumen [ltr]	3 je 145 ltr		3 je 145 ltr		3 je 145 ltr	
rel. Rohgasvolumen nach EN 16770 ⁴	< 2,3 m ³		< 2,3 m ³		< 2,3 m ³	
Niedrige Bauform - Ventilator seitlich angebaut, dadurch weniger Höhe!						
Grundfläche in mm (L x B) o.Schaltschrank	2.710 x 1.000		2.710 x 1.000		2.710 x 1.000	
Gesamthöhe H - VR seitlich [mm]	3.360	3.820	3.360	3.820	3.360	3.820
Hohe Bauform⁵ - Ventilator oben aufgebaut, dadurch weniger Stellfläche!						
Grundfläche in mm (L x B) o.Schaltschrank	1.910 x 1.000		1.910 x 1.000		1.910 x 1.000	
Gesamthöhe H - VR seitlich [mm]	4.260	4.720	4.260	4.720	4.260	4.720
Ausführung für Normcontainer 800 ltr (CH-Tonne)						
rel. Rohgasvolumen nach EN 16770 ⁴	< 2,3 m ³		< 2,3 m ³		< 2,3 m ³	
Niedrige Bauform - Ventilator seitlich angebaut, dadurch weniger Höhe!						
Grundfläche in mm (L x B) o.Schaltschrank	2.815 x 1000		2.815 x 1000		2.815 x 1000	
Gesamthöhe H - VR seitlich [mm]	3.970	4.480	3.970	4.480	3.970	4.480
Hohe Bauform⁵ - Ventilator oben aufgebaut, dadurch weniger Stellfläche!						
Grundfläche in mm (L x B) o.Schaltschrank	2.015 x 1.000		2.015 x 1.000		2.015 x 1.000	
Gesamthöhe H - VR seitlich [mm]	4.870	5.380	4.870	5.380	4.870	5.380
Ausführung mit Brikettpresse ECOpress 50/10, Hydraulik 4 kW, Pressleistung 30 bis 50 kg/h⁵						
rel. Rohgasvolumen nach EN 16770 ⁴	< 2,3 m ³		< 2,3 m ³		< 2,3 m ³	
Niedrige Bauform - Ventilator seitlich angebaut, dadurch weniger Höhe!						
Grundfläche in mm (L x B) o.Schaltschrank	3.008 x 1.270		3.008 x 1.270		3.008 x 1.270	
Gesamthöhe H - VR seitlich [mm]	3.840	4.300	3.840	4.300	3.840	4.300
Hohe Bauform⁵ - Ventilator oben aufgebaut, dadurch weniger Stellfläche!						
Grundfläche in mm (L x B) o.Schaltschrank	2.208 x 1.270		2.208 x 1.270		2.208 x 1.270	
Gesamthöhe H - VR seitlich [mm]	4.740	5.200	4.740	5.200	4.740	5.200
Ausführung mit Flachaustragung						
rel. Rohgasvolumen nach EN 16770 ⁴	< 2,3 m ³		< 2,3 m ³		< 2,3 m ³	
Niedrige Bauform - Ventilator seitlich angebaut, dadurch weniger Höhe!						
Grundfläche in mm (L x B) o.Schaltschrank	2.710 x 1.000		2.710 x 1.000		2.710 x 1.000	
Gesamthöhe H - VR seitlich [mm]	4.040	4.500	4.030	4.500	4.040	4.500
Hohe Bauform⁵ - Ventilator oben aufgebaut, dadurch weniger Stellfläche!						
Grundfläche in mm (L x B) o.Schaltschrank	1.910 x 1.000		1.910 x 1.000		1.910 x 1.000	
Gesamthöhe H - VR seitlich [mm]	4.940	5.400	4.940	5.400	4.940	5.400

Bei den Ausführungen Brikettpresse und Flachaustragung beträgt die Höhe zwischen Boden Staubsammelbehälter und Unterkante Filterschläuche ca. 1.000 mm

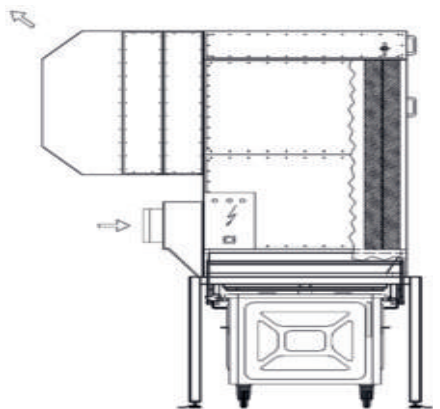
Legende:

- s serienmäßig
- ¹ in unbestaubten Zustand
- ² abhängig vom notwendigen Unterdruck bzw. Materialmenge/Beschaffenheit
- ³ Lärmwert gemäß ... (siehe Prospekt-BG^{jet} PRO)
- ⁴ relevante Rohgasvolumens bezogen auf die EN 16770
- Anhang B. bei explosiblen Stäuben bei Aufstellung Arbeitsraum erforderlich (Vorschrift):
< 0,8 m³: keine Brandschutzmaßnahmen erforderlich, Trockenlöschleitung empfohlen;
die Optionen „Löschung mit Sauerstoffentzug“ und „Trockenlöschleitung“ sind gemeinsam zu kalkulieren
< 2,3 m³: Ausführung wie < 1,2 m³, jedoch nur Offline-Abreinigung möglich
- ⁵ auf Anfrage stehen Brikettpressen mit höherer Leistung zur Verfügung
- ⁶ hohe Bauform = Ventilatormodul (VR oben) + Schalldämpfermodul oben aufgebaut (= preisgleich)

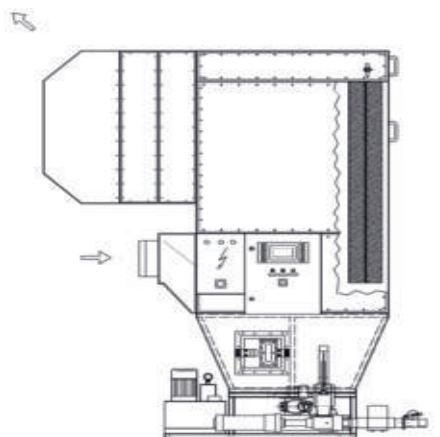
* Der BG^{jet} 250 - 4 kW ist geeignet für das Absaugen von Einrichtungen mit geringem Unterdruck (Arbeitstische, ...).
Nicht geeignet zum Absaugen von Maschinen und Einrichtungen mit einem erforderlichen Unterdruck ab 2.000 Pa bei 20 m/s (z.B. Standard-Holzbearbeitungsmaschinen).



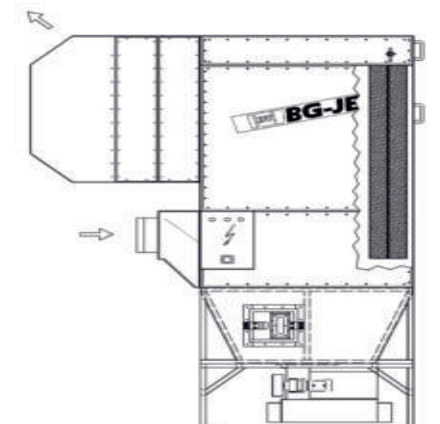
Ausführung Tonne



Ausführung Normcontainer



Ausführung Brikettpresse



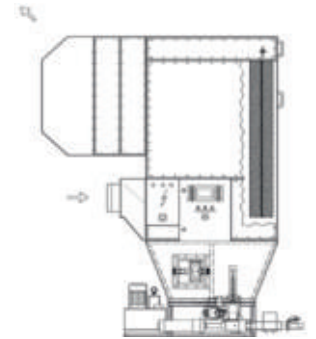
Ausführung Flachaustragung

BG^{jet} 355Q

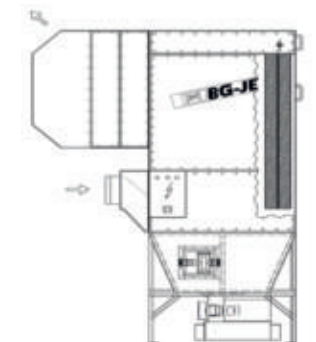
TECHNISCHE DATEN

Type / NW	BG Jet 355Q-11,0		BG Jet 355Q-15,0		BG Jet 355Q - 18,5	
Abm. Filtermodul [mm]	1.510 x 1.510		1.510 x 1.510		1.510 x 1.510	
Filterschlauchlänge [mm]	1.250	1.580	1.250	1.580	1.250	1.580
Filterfläche [m²]	40,0	50,0	40	50	40	50
Motorleistung [kW]	11,0		15,0		18,5	
Nennvolumenstrom bei 20 m/s [m³/h]	7.227		7.227		7.227	
Filterflächenbelastung bei Nennvolumenstrom [m³/m²h]	181	145	181	145	181	145
Unterdruck bei Nennvolumenstrom¹ [Pa]	2.400	2.550	3.000	3.150	3.600	3.750
max. Volumenstrom² [m³/h]	9.000	9.500	10.000	10.500	11.000	11.500
Impuls-Abreinigung	Offline		Offline		Offline	
Schalldruck max. [dB(A)]³	≤ 72	≤ 72	≤ 72	≤ 72	≤ 72	≤ 72
Vorabscheidung 500 x 300 mm beim Eintritt	s	s	s	s	s	s
Ausführung mit Brikettpresse ECOpress 50/10, Hydraulik 4 kW, Pressleistung 30 bis 50 kg/h⁵						
rel. Rohgasvolumen nach EN 167704	< 2,3 m³		< 2,3 m³		< 2,3 m³	
Niedrige Bauform - Ventilator seitlich angebaut, dadurch weniger Höhe!						
Grundfläche in mm (L x B) o. Schaltschrank	3.110 x 1.780		3.110 x 1.780		3.110 x 1.780	
Gesamthöhe H - VR seitlich [mm]	2.790	3.050	2.790	3.050	2.790	3.050
Ausführung mit Flachaustragung						
rel. Rohgasvolumen nach EN 167704	< 2,3 m³		< 1,2 m³		< 1,2 m³	
Niedrige Bauform - Ventilator seitlich angebaut, dadurch weniger Höhe!						
Grundfläche in mm (L x B) o. Schaltschrank	3.110 x 1.510		3.110 x 1.510		3.110 x 1.510	
Gesamthöhe H - VR seitlich [mm]	2.990	3.250	2.990	3.250	2.990	3.250

Hohe Spänesammelbehälter standardmäßig 790 mm (1,8 m³)



Ausführung Brikettpresse



Ausführung Flachaustragung

BG^{jet} 200 – 250 – 315 – 355 – 355Q

OPTIONEN

- Füllstandsmeldung: Sensor inkl. Auswertung und Halterung
- Mehrpreis BG^{jet} 200 / 250 / 315 - Fahreinrichtung mit 2 Lenk- und 2 Bockrollen
- Mehrpreis BG^{jet} 11,0/15,0/18,5 kW - Schalldämpfermodul Spezial zur Reduktion des Schallwertes und der Ausblasung nach unten - L6 = 860 mm
- Mehrpreis BG^{jet} 355 - Höherer Spänesammelbehälter 1.000 / 1.250 / 1.510 mm
- Mehrpreis Lackierung Farbton IPE-blau (RAL5005) u. lichtgrau (RAL7053)
- Autom. Brandlöscheinrichtung¹ mit Pulverlöscher, Auslösung durch Temperaturüberschreitung oder per Hand (für NV 315 und 355)
- Autom. Brandlöscheinrichtung¹ „Löschung durch Sauerstoffentzug“, Auslösung durch Temperaturüberschreitung oder per Hand
- Trockenschleitung mit C-Anschluss für die Feuerwehr – bei brennbaren Materialien empfohlen – bei Löschung durch Sauerstoffentzug erforderlich

¹ ist für die Baugröße (relevantes Rohgasvolumen > 0,8 m³) bei explosiblen Stäuben bei Aufstellung im Arbeitsraum erforderlich (Vorschrift)

TIPP: Die innovative autom. Brandlöscheinrichtung „Löschung mit Sauerstoffentzug“ mit Trockenschleitung ist preisgleich mit der Pulverlöschung.

- Erweiterung ECOMAT-Steuerung:
 - ... um 4er-Maschinenerkennung auf 8 Maschinen ohne Wandlerpulsen (ohne Schieberfunktion)
 - ... mit zusätzlicher Ansteuerung von 4 E/P-Schiebern (mit Schiebersteuerung)
 - ... weitere 4er-Erweiterung auf 8 Maschinen und 8 Schieber, 24 VDC ohne Wandlerpulsen
 - ... weitere 4er-Erweiterung auf 12 Maschinen und 12 Schieber, 24 VDC ohne Wandlerpulsen
 - ... Induktionsabnahmespule 24 V für PROFIMAT-Steuerung (Maschinenerkennung)
 - ... Steuerung separat (inkl. 5 Meter Kabel)
- Aufpreis PROFIMAT-Steuerung (zur variablen Anlagensteuerung für Absaugsystem VARIO/SEPAS 8000)
 - ... Schaltschrank mit Frequenzumformer 7,5 / 11 / 15 kW mit SPS, inkl. Unterdruckmessung und Maschinenerkennung für 15 Maschinen, farbiges 7"-Touch Panel – einfach und übersichtlich
 - ... Schaltschrank mit Frequenzumformer 18,5 kW mit SPS, inkl. Unterdruckmessung und Maschinenerkennung für 15 Maschinen, farbiges 7"-Touch Panel im Grundpreis enthalten
 - ... Aufpreis SEPAS 8000 – 1 Schieber für Aktivierung erforderlich (nur 14 Maschinen möglich)
 - ... Induktionsabnahmespule 24 V für PROFIMAT-Steuerung (Maschinenerkennung)
 - ... Steuerung separat (inkl. 6 Meter Kabel)
 - ... Kabelverlängerung pro Meter

STEUERUNG – AUSWAHL

INDIVIDUELL FÜR JEDE ANFORDERUNG

Motor [kW]	Steuerungsvarianten „0/1“ - Ventilator „ein/aus“				Steuerungsvarianten „FU“ - Ventilator mit Frequenzumformer			
	Tonne	Normc.	Presse	Flachaustr.	Tonne	Normc.	Presse	Flachaustr.
3,0	E/-	E/-	E/-	E/-	-/-	-/-	-/-	-/-
4,0	E/-	E/-	E/-	E/-	-/-	-/-	-/-	-/-
5,5	E/-	E/-	E/-	E/-	(E)/-	(E)/-	(E)/-	(E)/-
7,5	E/-	E/-	E/-	E/-	E/(P)	E/(P)	E/(P)	E/(P)
11,0	E/P	E/P	E/P	E/(P)	E/P	E/P	E/P	E/P
15,0	E/P	E/P	E/P	E/(P)	E/P	E/P	E/P	E/P
18,5	-/-	-/-	-/-	-/-	(E)/P	(E)/P	(E)/P	(E)/P

Legende: E = ECOMAT / P = PROFIMAT Steuerung - = nicht möglich () = auf Anfrage

Achtung: 18,5 kW – nur mit Frequenzumformer möglich

LÖSCHUNG DURCH SAUERSTOFFENTZUG

GERINGE FOLGEKOSTEN – MEHR SICHERHEIT



VORTEILE AUF EINEN BLICK:

- Keine wiederkehrenden Wartungs- und Prüfkosten für Löschmittel
- Keine Gefahr der Fehlbedienung: Abschaltung im Brandfall ist ausreichend
- Im Stillstand sicherer, da das Gerät an allen Öffnungen verschlossen ist
- Im Brandfall kann das Gerät von außen mit Löschmittel versorgt werden
- Gerät kann ohne Brand- und Explosionsgefahr geöffnet werden

Die Zukunft der Löschung im Brandfall liegt im Prinzip des Entzugs von Sauerstoff. Diese von Scheuch LIGNO entwickelte, richtungsweisende Technologie löst die Anwendung von handelsüblichen Feuerlöscheinrichtungen ab und öffnet die Türe für ein enorm hohes Einsparungspotenzial. Mit dem innovativen Brandschutzsystem schlägt die Scheuch Gruppe ein neues Kapitel im Brandschutz auf. Diese modernste Technologie wirkt effektiv, sicher und dauerhaft. Vor allem rechnet sie sich aber wirtschaftlich, da sich der Betreiber mit der Löschung durch Sauerstoffentzug die immer wiederkehrenden Wartungs- und Prüfkosten für Löschmittel einsparen kann.

FUNKTIONSWEISE

Das Löschprinzip basiert auf dem Entzug des Sauerstoffs, der für die Verbrennungsreaktion notwendig ist. Hierfür werden beim Absauggerät bei allen Ein- und Austritten brandschutztechnisch klassifizierte EW120-Abschlüsse eingebaut. Diese schließen sich im Stillstand bzw. bei Aktivierung der Not-Aus-Funktion mittels Schwerkraft oder mittels Federrücklaufmotor automatisch und löschen das Brandereignis durch Sauerstoffentzug. Die Verbrennung kommt aufgrund des kleinen Gerätevolumens bei einer Sauerstoffkonzentration von 14 Prozent innerhalb kürzester Zeit zum Erliegen.

Durch den zusätzlichen Einbau einer Trockenlöschleitung kann das Gerät im Brandfall von außen mit Löschmittel versorgt werden. Dadurch wird der Staub im Gerät gebunden, im Sammelbehälter mit Wasser überzogen und durchnässt. Das Gerät kann ohne Brand- und Explosionsgefahr geöffnet und der Staubsammelbehälter entfernt sowie entleert werden. H3- und GS-Prüfzeichen bestätigen die Betriebssicherheit dieser Anwendung.

STEUERUNG FÜR JEDE ANFORDERUNG

ENERGIESPAREND UND ZUVERLÄSSIG

ECOMAT-STEUERUNG

Die Schaltschränke sind nach den einzelnen Anforderungen des Möbelentstaubers zunächst in einer Grundvariante im Lieferumfang enthalten und können beliebig erweitert werden. Der Schaltschrank hat eine Erkennung von vier Bearbeitungsmaschinen inklusive Wandlerspule, einen automatischen Ventilatoranlauf mit Impuls-Onlineabreinigung und Volumenüberwachung. Optional sind 4er-Erweiterungsmodule für die Maschinenerkennung und Ansteuerung der Absperrschieber erhältlich.

Die Schaltschränke bis 7,5 kW sind am Gerät montiert und verfügen über ein Zuleitungskabel mit CEE-Stecker und Phasenwender. Schaltschränke mit 11 kW und darüber werden mit 5 m Verbindungskabel ausgeliefert.

PROFIMAT-STEUERUNG (Aufpreis)

Einfach, übersichtlich und effizient. Das ist die Basis für die Systemlösungen Vario und SEPAS 8000.

IPE Absaugtechnik		Maschinen Daten			LIGNO DEDUST PRO		
Status	Maschinenname	FremdLÜT	Betriebsstunden	Leistungsstufe			
P01	Formabreissäge	1	1	123 h	100%	100%	100%
P02	Abriechte	1	2	52 h	100%	100%	100%
P03	Dicksie	1	2	40 h	100%	100%	100%
P04	Plattensäge	1	1	181 h	100%	100%	100%
P05	Schiebesock	1	2	45 h	100%	100%	100%

IPE-REINLUFT-UNTERDRUCKSYSTEM

LEISTUNGSSTARK UND ENERGIESPAREND

Die Staubemission kann auf ein Minimum gesenkt werden, sobald alle staubführenden Teile unter Unterdruck stehen und damit der Ventilator richtigerweise nach dem Filter angeordnet ist. Das abgesaugte Spänematerial wird nicht mehr durch den Ventilator transportiert.

Ein reinluftseitig angeordneter Hochleistungsventilator sorgt für den notwendigen Unterdruck im gesamten System und damit für die Einhaltung eines hohen Luftdurchsatzes bei gleichzeitig niedriger Stromaufnahme sowie Geräuschentwicklung.

Ein Reinluftventilator erzielt Wirkungsgrade zwischen 80 und 90 %. Der Energieverbrauch ist im Vergleich zu Spänetransportgebläsen um 30 bis 50 % niedriger.

Das bedeutet:

mehr Leistung, deutliche Stromkosteneinsparung, hohe Energieeffizienz.

IPE-Reinluft-Unterdruckanlagen bieten einen weiteren wesentlichen Vorteil: Die reinluftseitige Anordnung des Ventilators verhindert das Eindringen von Staub in Lager und bewegliche Teile. Dadurch wird die Betriebssicherheit erhöht und der Verschleiß vermindert.

VORTEILE IM ÜBERBLICK

- Reinluft-Unterdrucksystem
- Reststaubgehalt „H3“ < 0,1 mg/m³
- geringe Bauhöhe ab 2,1 m
- ortsveränderlich / mobil
- leistungsstark
- energiesparend
- leise
- sicher
- erweiterbar
- platzsparend



IPE-IMPULS-ABREINIGUNG

SICHER UND GÜNSTIG

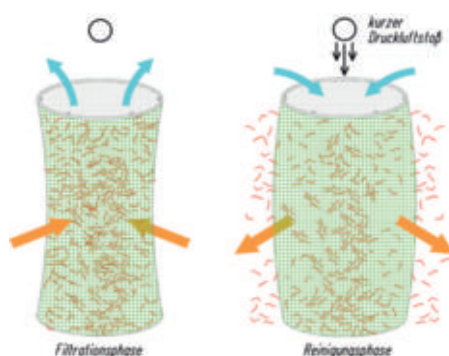
Auf Grund der automatischen Filterabreinigung befinden sich die Filter immer in einem optimalen Zustand.

Es wird grundsätzlich Filtermaterial mit hohem Flächengewicht und einer speziell angefertigten Oberflächenbeschichtung eingesetzt.

Das IPE-Filtermaterial ist äußerst belastbar und zeichnet sich durch eine hohe Lebensdauer aus.

Der Einsatz spezieller Filtermaterialien gewährleistet, dass die zulässigen Reststaubwerte sicher eingehalten werden. Es wird grundsätzlich nur Filtermaterial mit einem entsprechenden Prüfzeugnis (BIA) verwendet.

Durch die Auswahl des jeweils geeigneten Filtermaterials in Verbindung mit der IPE-Impuls-Abreinigung sind IPE-Absauganlagen für unterschiedlichste Materialien ideal einsetzbar.



EINSATZBEREICHE

- Holzstaub und -späne
- Kunststoff
- Papier
- Metallstaub und -späne
- Schweißrauch
- Steinstaub

In Verbindung mit speziellen Vorabscheidern wird das Einsatzspektrum erweitert auf:

- Öl-/Emulsionsnebel
- Dämpfe, usw.

Hierzu beraten wir Sie gerne!

IPE Produktionsgesellschaft für
Entsorgungssysteme mbH
Lange Straße 47
D - 89160 Dornstadt

Werk Scheibenberg
Gewerbegebiet Am Bahnhof 11
D - 09491 Scheibenberg

Telefon: +49 (0) 7348 2484 900
Telefax: +49 (0) 7348 2484 908
E-Mail: info@ipegmbh.de

www.ipegmbh.com

**CLEVERE ABSAUGSYSTEME
MADE IN GERMANY**
